



PROVA ESCRITA NACIONAL

SELEÇÃO PARA A TURMA 2015

Caro professor, cara professora

Esta prova é composta por 25 questões de escolha múltipla. Cada questão respondida corretamente soma 0,4 pontos para a nota final na prova.

As respostas deverão ser apresentadas no cartão de respostas anexo, a ser entregue devidamente preenchido, identificado e assinado. No cartão deve haver uma única resposta (alternativa assinalada) para cada uma das 25 questões.

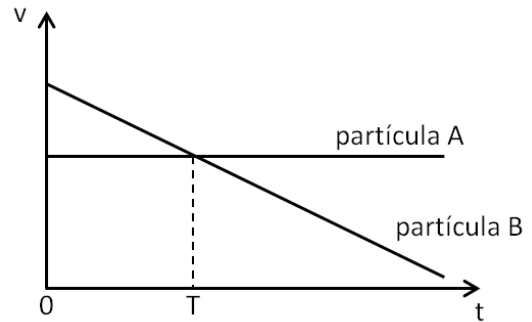
A duração da prova é de 4 horas.

Não será permitido o uso de calculadora, nem qualquer forma de consulta a material impresso, anotações ou meios eletrônicos.

Boa prova.

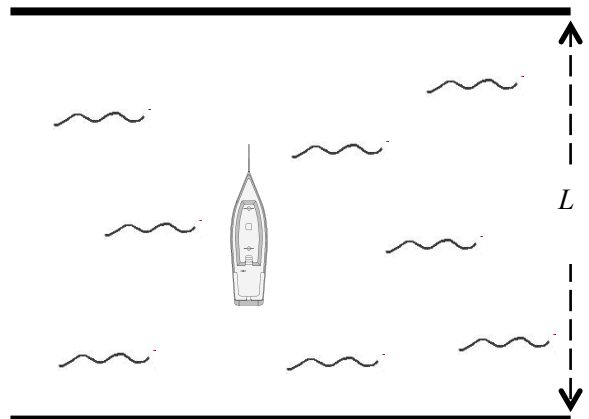
Questão 1. Duas partículas, A e B, movem-se em uma reta com as velocidades indicadas no gráfico. No instante $t = 0$ as posições das partículas A e B são idênticas. As partículas A e B voltarão a se encontrar no instante

- A) $t = T/2$
- B) $t = T$
- C) $t = 2T$
- D) $t =$



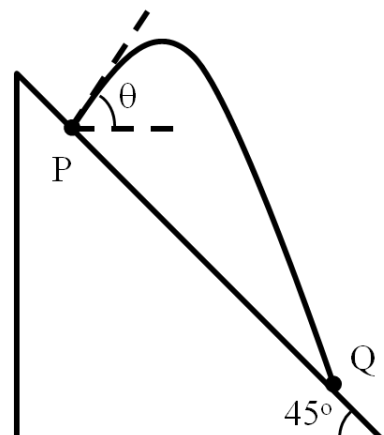
Questão 2. Um barco a motor atravessa um rio de forte correnteza. A velocidade do barco *em relação à água* é V , em módulo, e a distância entre as margens do rio é L . O piloto mantém a proa do barco sempre apontada para a margem de destino, como está ilustrado na figura. Com essa opção de pilotagem, podemos afirmar que o tempo T que o barco leva para cruzar o rio e a distância D entre os pontos de partida e chegada são tais que

- A) $T = D/V$ e $D > L$
- B) $T = L/V$ e $D = L$
- C) $T = L/V$ e $D > L$
- D) $T = D/V$ e $D = L$



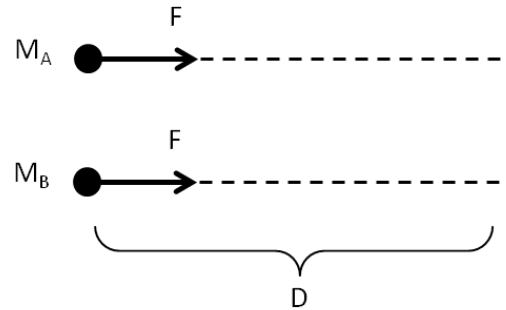
Questão 3. Uma bola é chutada numa ladeira inclinada de 45 graus em relação à direção horizontal, conforme mostrado na figura. O chute é dado no ponto P e a bola segue no sentido “ladeira abaixo” até cair no ponto Q. O ângulo de lançamento da bola em relação à horizontal é θ , e a resistência do ar pode ser ignorada. Para uma dada velocidade inicial, o maior alcance PQ é obtido quando o ângulo θ , em graus, vale

- A) 45
- B) 22,5
- C) 11,25
- D) 0



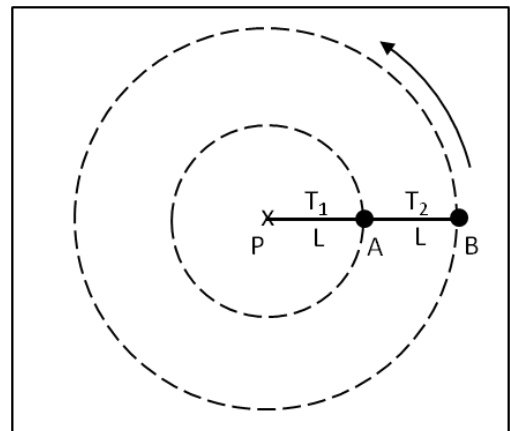
Questão 4. Duas partículas, A e B , inicialmente em repouso, percorrem a mesma distância D sob a ação da mesma força resultante F , como está mostrado na figura. A massa da partícula A é maior que a da partícula B , $M_A > M_B$. Podemos afirmar que ao final do percurso D as partículas A e B terão velocidades V_A e V_B , quantidades de movimento P_A e P_B , e energias cinéticas K_A e K_B tais que

- A) $V_A < V_B, P_A < P_B, K_A < K_B$
- B) $V_A > V_B, P_A > P_B, K_A = K_B$
- C) $V_A < V_B, P_A < P_B, K_A > K_B$
- D) $V_A < V_B, P_A > P_B, K_A = K_B$



Questão 5. Duas partículas, A e B , ambas de massa M , estão sobre uma mesa horizontal. A partícula A está ligada a um ponto P da mesa por uma corda de comprimento L . A partícula B , por sua vez, está ligada à partícula A por uma corda também de comprimento L . As cordas são inextensíveis e suas massas são desprezíveis. O sistema completo gira em torno de P com velocidade angular constante, conforme mostrado na figura. Não há atritos entre a mesa e as partículas e cordas. Se T_1 e T_2 forem os módulos das forças tensoras nas cordas PA e AB , respectivamente (veja a figura), podemos afirmar que

- A) $T_1 = T_2/2$
- B) $T_1 = T_2$
- C) $T_1 = 3T_2/2$
- D) $T_1 = 2T_2$

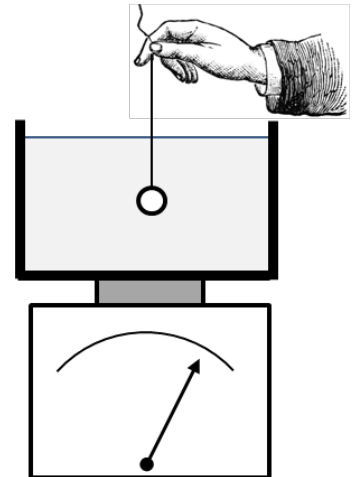


Questão 6. Um objeto é disparado verticalmente de um ponto na superfície de um planeta de raio R . A velocidade inicial do projétil tem a metade do valor da velocidade de escape desse planeta. A velocidade de escape é a velocidade mínima para que um objeto, lançado a partir da superfície do planeta, se afaste indefinidamente do planeta. A altura máxima (medida em relação à superfície) alcançada pelo projétil é

- A) $R/3$
- B) $R/2$
- C) $2R$
- D) $3R$

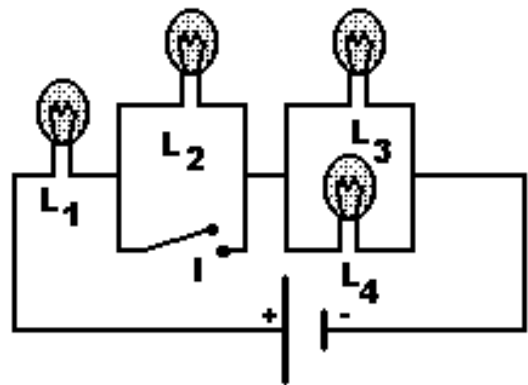
Questão 7. Uma vasilha com água está sobre uma balança, que registra 500 g. Um objeto de massa 50 g e volume 10 cm^3 é pendurado em um fio e mergulhado completamente na água sem tocar o fundo da vasilha, como mostra a figura. A densidade da água é 1 g/cm^3 . Nessa situação a balança registrará

- A) 550 g
- B) 510 g
- C) 500 g
- D) 490 g



Questão 8. No circuito representado as quatro lâmpadas são iguais entre si e seus brilhos dependem da intensidade da corrente em seus filamentos. Sabe-se que as lâmpadas L_1 e L_3 brilham enquanto o interruptor I está aberto. Pode-se então afirmar que quando o interruptor I é fechado

- A) L_1 e L_3 aumentam seu brilho.
- B) L_1 permanece com o mesmo brilho enquanto L_3 aumenta de brilho.
- C) L_1 aumenta de brilho enquanto L_3 permanece com o mesmo brilho.
- D) L_1 e L_3 permanecem como o mesmo brilho.



Questão 9. Dois fios de cobre, retilíneos e paralelos entre si, conduzindo correntes elétricas com intensidades constantes, interagem através de forças magnéticas, orientadas de tal forma que os dois fios se repelem. Sabe-se que a intensidade de ambas as forças, sobre a mesma extensão de cada fio, são iguais. Então

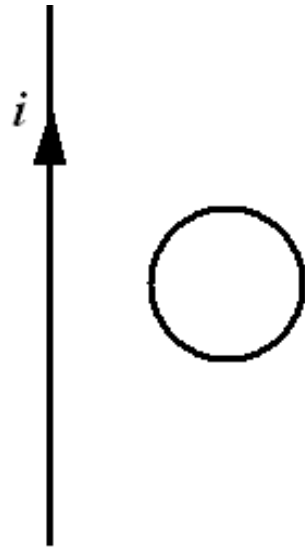
- A) as correntes elétricas têm a mesma intensidade e mesmo sentido.
- B) não é possível afirmar qual das correntes é a mais intensa entretanto ambas possuem o mesmo sentido.
- C) as correntes elétricas têm a mesma intensidade e sentidos diferentes.
- D) não é possível afirmar qual das correntes é a mais intensa entretanto ambas possuem sentidos diferentes.

Questão 10. Um longo fio retilíneo infinitamente extenso conduz um corrente elétrica i constante no tempo. Nas imediações do condutor há uma espira condutora circular, contidos o fio e a espira no mesmo plano. Considere os seguintes movimentos possíveis da espira em relação ao fio:

- I) Translação que afaste a espira do fio.
- II) Translação da espira paralelamente ao fio.
- III) Rotação da espira em torno de um dos seus diâmetros.

Dentre esses movimentos indique aqueles que fazem aparecer corrente elétrica induzida na espira.

- A) Apenas I e II.
- B) Apenas I e III.
- C) Apenas II e III.
- D) I, II e III.



Questão 11. Dentre as radiações eletromagnéticas apresentadas abaixo qual delas apresenta comprimento de onda no ar com a extensão de cerca de 2 cm?

- A) Ondas longas de rádio.
- B) Microondas.
- C) Luz de cor amarela.
- D) Raios X.

Questão 12. Quando um feixe de luz branca incide em um obstáculo com uma pequena fenda, a luz que emerge da fenda, ao incidir sobre um anteparo branco pode compor uma figura colorida onde aparecem cores variadas. O fenômeno descrito no texto acima é conhecido como

- A) Refração.
- B) Dispersão.
- C) Difração.
- D) Polarização.

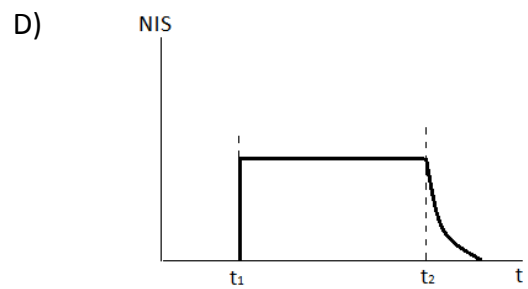
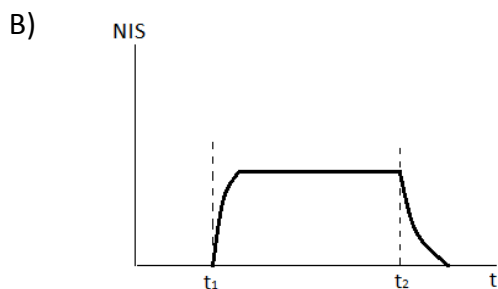
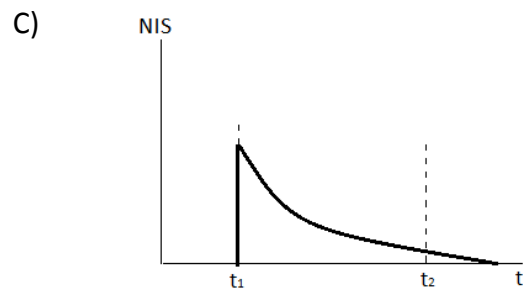
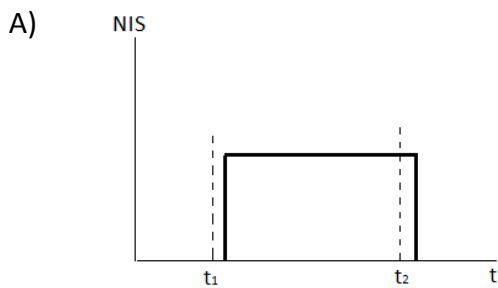
Questão 13. Um dos métodos de determinação da velocidade de propagação do som em gases consiste em produzir ressonância em um tubo excitado por uma onda sonora com frequência conhecida. Ao variar o comprimento da coluna de gás dentro do tubo determina-se a distância entre nodos (ou antinodos) consecutivos da onda estacionária no tubo. Nesse caso o fenômeno que ocorre com as ondas sonoras no interior do tubo explicando a ressonância é denominado

- A) Difração.
- B) Polarização.
- C) Refração.
- D) Interferência.

Questão 14. Uma das evidências de que o universo está em expansão é o “Deslocamento para o Vermelho” observado nas linhas espectrais emitidas pelas estrelas de galáxias distantes, em comparação com os espectros observados em sistemas terrestres. O responsável por isso é o Efeito Doppler-Fizeau que altera as linhas espectrais devido ao movimento relativo entre fonte e observador. No caso, universo em expansão significa que as galáxias observadas (fonte), estão se afastando de nós (observador). No contexto da astronomia, o termo “Deslocamento para o Vermelho” significa que

- A) as linhas espectrais das galáxias se tornam vermelhas.
- B) os comprimentos de onda das linhas espectrais das galáxias são maiores que os observados nos laboratórios da Terra.
- C) as estrelas das galáxias distantes se apresentam avermelhadas quando observadas ao telescópio.
- D) as intensidades das linhas espectrais se apresentam menores que as esperadas.

Questão 15. Em um ambiente aberto, a intensidade do som emitido por uma fonte pontual decai com o inverso do quadrado de distância. Em um ambiente fechado isso não ocorre devido à reverberação sonora, que é a superposição do som direto da fonte com os sons devidos às diversas reflexões ocorridas nas paredes, teto, piso, etc.. Uma fonte sonora no interior de uma sala fechada emite um som durante o intervalo de tempo entre t_1 e t_2 . Um detector situado em um ponto da sala distante da fonte registra o som. O gráfico que melhor representa a dependência temporal do Nível de Intensidade Sonora (NIS) é



Questão 16. As cores-luz primárias são Vermelho, Verde e Azul. As combinações de pares dessas cores em intensidades iguais produzem as cores-luz secundárias: Ciano (Verde + Azul), Amarelo (Vermelho + Verde) e Magenta (Vermelho + Azul). A luz Branca é a combinação das três cores. As cores dos objetos que enxergamos são devidas às reflexões e absorções seletivas das cores-luz primárias. Por exemplo, um objeto vermelho sob uma luz Branca, absorverá as cores Verde e Azul e refletirá o Vermelho. Um objeto Preto absorverá todas as três cores. Nas cantinas italianas, sob a incidência de luz Branca, é comum vermos as mesas cobertas com toalhas quadriculadas com as cores da bandeira italiana, ou seja, pequenos quadrados com as cores Vermelho, Verde e Branco. Um proprietário quis dar maiores efeitos visuais e iluminou o ambiente exclusivamente com luz Magenta. As cores dos quadriculados das toalhas, Vermelho, Verde e Azul, sob essa iluminação são vistas respectivamente:

- A) Preto, Verde e Branco.
- B) Vermelho, Preto e Magenta.
- C) Vermelho, Verde e Magenta.
- D) Magenta, Verde e Branco.

Questão 17. A espectroscopia óptica é uma das técnicas utilizadas para estudar as estruturas eletrônicas dos átomos. A luz emitida por uma amostra atravessa uma rede de difração que a separa nos seus diversos comprimentos de onda, permitindo-nos calcular os estados de energia envolvidos nas transições que a produziram. Por exemplo, o vapor de sódio emite duas linhas espectrais de comprimentos de onda muito próximos, de forma que, se a rede de difração não for adequada, se mostrarão superpostas, impossibilitando a determinação dos seus comprimentos de onda. Dois fatores são preponderantes para a otimização desse processo: o “Poder de Resolução” que diminui as larguras das linhas espectrais e, a “Dispersão” que aumenta a separação angular entre elas. Para se obter um espectro do sódio bem definido, ou seja, com alto poder de resolução e alta dispersão, devemos:

- A) escolher um máximo de difração de ordem alta, utilizar um feixe de luz suficientemente largo para iluminar o maior número de fendas possíveis e escolher uma rede de difração com um grande número de fendas por unidade de comprimento.
- B) escolher um máximo de difração de ordem alta, utilizar um feixe de luz estreito para iluminar o menor número de fendas possíveis e escolher uma rede de difração com um grande número de fendas por unidade de comprimento.
- C) escolher um máximo de difração de ordem baixa, utilizar um feixe de luz suficientemente largo para iluminar o menor número de fendas possíveis e escolher uma rede de difração com um pequeno número de fendas por unidade de comprimento.
- D) Escolher um máximo de difração de ordem baixa, utilizar um feixe de luz estreito para iluminar o maior número de fendas possíveis e escolher uma rede de difração com um grande número de fendas por unidade de comprimento.

Questão 18. Considere uma máquina térmica reversível entre dois reservatórios. Suponha que você possa mudar a temperatura T_q (quente) e T_f (frio) dos reservatórios. Qual das opções abaixo aumenta necessariamente a eficiência do ciclo reversível operando entre estes reservatórios?

- A) Fixar T_f e aumentar T_q
- B) Fixar T_q e aumentar T_f
- C) Fixar T_f e diminuir T_q
- D) Aumentar T_f e aumentar T_q

Questão 19. Uma quantidade de calor Q é adicionada a um 1 mol de gás monoatômico ideal a volume constante, resultando em uma variação de temperatura DT . Quanto calor será necessário para produzir a mesma variação de temperatura em 1 mol do mesmo gás, se agora considerarmos a condição de pressão constante?

- A) $3Q/5$
- B) $5Q/3$
- C) Q
- D) $2Q$

Questão 20. Três quilogramas de argônio, descrito como uma amostra de gás ideal, sofre um processo isotérmico. A variação de entropia do sistema é

- A) sempre positiva.
- B) sempre negativa.
- C) Zero.
- D) depende dos valores inicial e final da pressão.

Questão 21. Uma partícula neutra que viaja com velocidade $v = 0,8c$ decai em dois fótons que saem em direções opostas após o evento. A razão entre as frequências destes fótons vale

- A) 9
- B) 3
- C) 6
- D) 12

Questão 22. Uma minhoca possui oito corações localizados em diferentes partes do seu corpo. Os oito corações devem ter uma batida ao mesmo tempo de modo a produzir uma circulação sanguínea eficaz. Se uma minhoca passa por nós dentro de uma nave espacial viajando a $3/5$ da velocidade da luz, os corações de frente deverão estar fora de sincronia com os corações de trás. Apesar disto, a minhoca permanece viva porque

- A) ela fica tão curta (devido à contração do comprimento) que uma circulação sanguínea eficaz não é mais necessária.
- B) ela não é perfeitamente rígida.
- C) os corações permanecem sincronizados em seu próprio sistema de referência.
- D) tanto os batimentos cardíacos quanto a taxa de respiração diminuem.

Questão 23. De acordo com a teoria fotônica da luz de Einstein, se aumentarmos o brilho de um feixe luminoso sem mudar a sua cor, aumentaremos

- A) o número de fótons por segundo.
- B) a energia de cada fóton.
- C) a velocidade do fóton.
- D) a frequência do fóton.

Questão 24. Os níveis de energia do átomo de hidrogênio são dados por $E_n = - [(13,6)/n^2]$ eV, sendo $n = 1, 2, 3, \dots$ o número quântico principal. O espectro visível está aproximadamente na região compreendida entre comprimentos de onda de 380 nm a 760 nm. Seja $h = 4,14 \times 10^{-15}$ eV e $c = 3 \times 10^8$ m/s. Considere as seguintes sentenças:

- I) Nas transições entre o contínuo e o estado fundamental ($n = 1$), o comprimento de onda está inteiramente na região do ultravioleta do espectro.
 - II) Nas transições entre o segundo e o primeiro estados excitados, o comprimento de onda está no espectro visível.
 - III) Todos os decaimentos estão na região do infravermelho do espectro.
- Indique abaixo as afirmações corretas.

- A) Apenas I e II.
- B) Apenas I e III.
- C) Apenas II e III.
- D) I, II e III.

Questão 25. O princípio de exclusão de Pauli estabelece que

- A) não existem duas partículas exatamente idênticas.
- B) dois férmions não podem ocupar o mesmo estado quântico.
- C) todos os bósons possuem spin.
- D) férmions são excluídos de estado fundamental de um sistema quântico.

CARTÃO DE RESPOSTAS

Questão	Alternativa			
1	A	B	C	D
2	A	B	C	D
3	A	B	C	D
4	A	B	C	D
5	A	B	C	D
6	A	B	C	D
7	A	B	C	D
8	A	B	C	D
9	A	B	C	D
10	A	B	C	D
11	A	B	C	D
12	A	B	C	D
13	A	B	C	D
14	A	B	C	D
15	A	B	C	D
16	A	B	C	D
17	A	B	C	D
18	A	B	C	D
19	A	B	C	D
20	A	B	C	D
21	A	B	C	D
22	A	B	C	D
23	A	B	C	D
24	A	B	C	D
25	A	B	C	D

NOME: _____

ASSINATURA: _____